

必要出展者のみ

提出期限 9月11日(金) 先着順



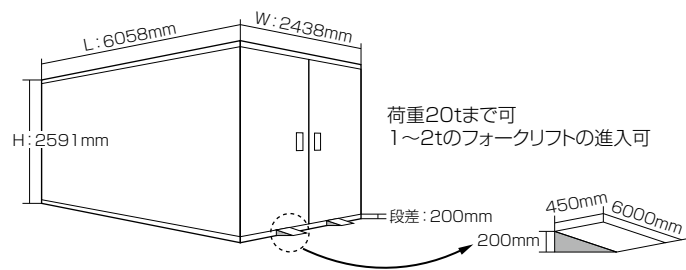
No.10 コンテナ/ストックルーム(出展者用倉庫)(有料)

提出先	IPF事務局 メール:office_ipfjapan@ipfjapan.jp FAX:03-6630-7068 TEL:03-6273-2966
-----	---

出展者名				提出日	月	日
部署/役職						
担当者氏名				小間番号		
TEL			E-mail			

以下のとおり、屋外コンテナ/ストックルームを申し込みます。

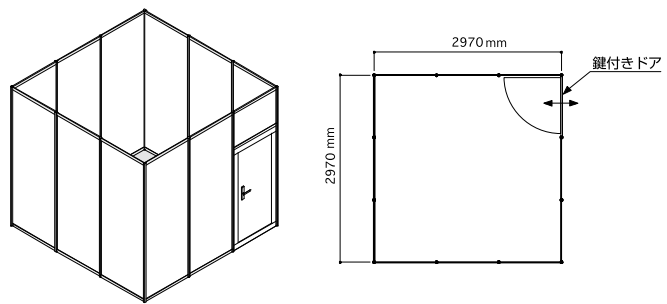
◆屋外コンテナ(限定30棟、先着順)



1. 利用期間
11月27日(金)~12月6日(日)10:00まで
2. 付帯設備
①鍵(1つ)
②野外コンテナ用段差スロープ(鉄製)
コンテナ床面と地表には約20cmの段差があります。段差スロープを用意しますのでフォークリフトをコンテナ内に進入させることも可能です。
※コンテナ内には電気設備(照明)、備品等は付属していません。
3. プラスチック原材料の持ち込み
倉庫内にプラスチック原料を保管する際には、消火器(10型)を必ず準備してください。

屋外コンテナ 棟 × 341,000円(税込) / 1棟 = 円

◆屋内ストックルーム(先着順)



1. 利用期間
11月28日(土)~12月5日(土)18:00まで
2. 付帯設備
鍵を1つ貸与します。
3. プラスチック原材料の持ち込み
倉庫内にプラスチック原料を保管する際には、消火器(10型)を必ず準備してください。屋内ストックルームへの保管は当日必要量(一日分)に限ります。

屋内ストックルーム 棟 × 165,000円(税込) / 1棟 = 円

※コンテナの需給が逼迫しています。在庫確保の都合上、提出期限の厳守をお願いします。屋内ストックルームは9月11日以降も先着順でお申し込みを受け付けます。
 ※同型のコンテナが手配できない場合があります。その場合は事務局から連絡します。
 ※設置場所に限りがあるため、屋外コンテナは先着30棟まで、屋内ストックルームも先着順とさせていただきます。
 ※利用開始日に会場内の主催者事務局にお越しください。鍵を引き渡します。
 ※鍵を紛失された場合は交換費用を別途ご請求いたします。