

受託加工業者専用小間
申込者のみ(必須)

提出
期限 10月2日(金)



No.15 受託加工業者専用小間の装飾(オプションのみ有料)

提出先 (株)廣目屋 担当:第二営業部 亀田/小松
メール:ipf@hiromeya.co.jp FAX:03-3563-0023 TEL:03-3563-0010

出展者名		提出日	月	日
部署/役職				
担当者氏名		小間番号		
TEL		E-mail		

1. 無料オプションの申請(出展料金に含まれておりますので必ずご記入ください)

カーペットの色指定 No. [] 「装飾パッケージ/レンタル備品のご案内」付帯の色見本からお選びください。申請がなかった場合、カーペットは「43 青」になります。

社名サイン板の表記 任意の文字を表示できます(10文字以内推奨)。文字数が増えるにつれて文字サイズが小さくなります。10文字を超えると視認性が悪くなり、15文字を超えると遠くからは読むことが難しくなります。

← 推奨(10文字以内) →

一段目の文字														
二段目の文字														

【参考例】

ア	イ	ピ	ー	エ	フ	製	作	所						
微	細	加	工	の	プ	ロ								

➔

アイピーエフ製作所
微細加工のプロ

※社名板の色は一段目が「206 青」、二段目が「白色」です。

2. 有料オプションの申し込み

無料の装飾パッケージに追加して、右記のとおり展示セット(オプションプラン)を申し込みます。ご希望のプランに☑チェックしてください。

品名	価格(税込)
<input type="checkbox"/> 展示セットA	¥8,910
<input type="checkbox"/> 展示セットB	¥48,510

※2小間以上の場合は別途お見積りいたします。

【装飾オプション】「装飾パッケージ/レンタル備品のご案内」を参照。

品名	単価	数量	金額
1			
2			
3			
4			
5			
合計			¥

小間内のレイアウト(平面図)

有料オプションご請求先住所 〒

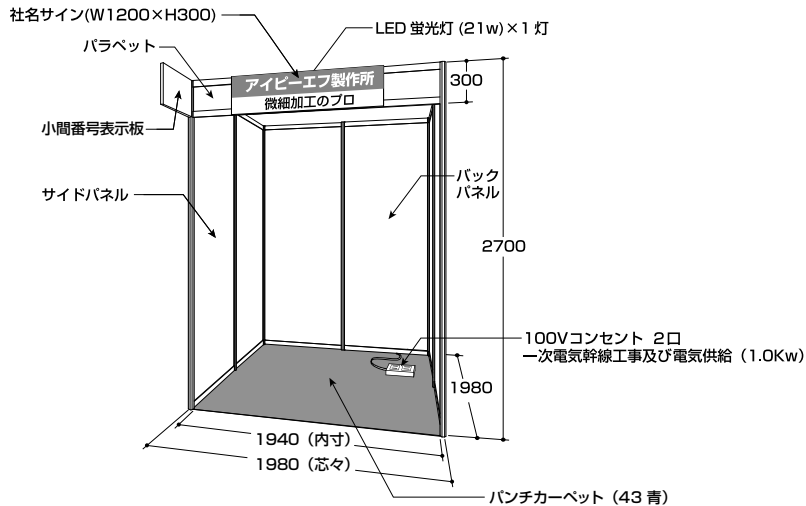
**お申し込み
お支払い**

有料オプションプラン・オプション備品を希望する場合は、装飾の申込書に必要事項をご記入の上、10月2日(金)までにお申込みください。申込書を受理次第、請求書を発行いたします。11月13日(金)までに請求書記載の指定口座へお振込ください。ご入金の確認をもって、お申込の受付完了と致します。(振込手数料は申込者負担とさせていただきます。)

※指定期日までにご入金いただけない場合、キャンセル扱いとさせていただきますのでご了承ください。

受託加工業者専用小間の規格

(単位: mm)

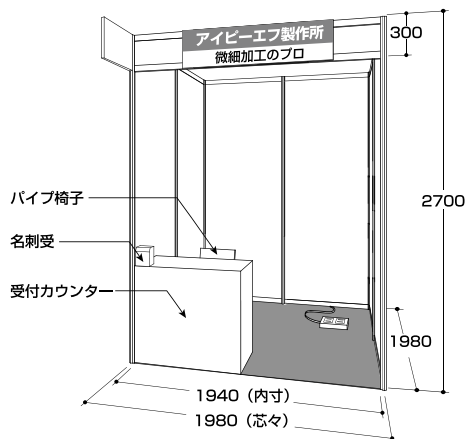


※角小間の場合、通路側のパネルは設置しません。

※カーペットの色変えを希望する場合は、「カーペットの色指定」欄にてお申し込みください。

展示セット(オプションプラン)

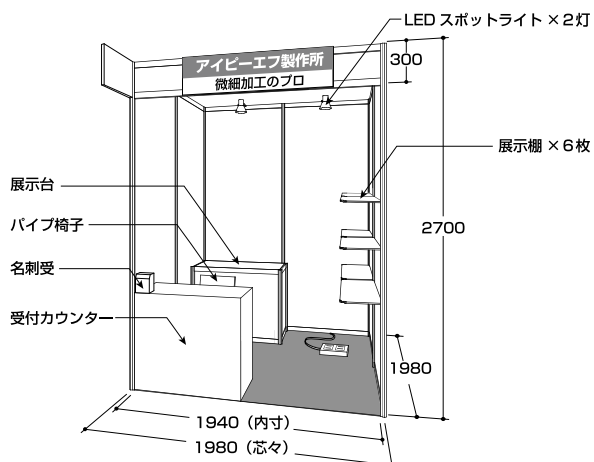
(単位: mm)



展示セットA

- 受付カウンター×1台
- パイプ椅子×1脚
- 名刺受×1ヶ

工事費計 ¥8,910(税込)



展示セットB

- 展示台(W990×D495×H750)×1台
- 展示棚×6枚
- 受付カウンター×1台
- パイプ椅子×1脚
- 名刺受×1ヶ
- LEDスポットライト×2灯

工事費計 ¥48,510(税込)